

Elektrische Wägezellen – Modell 610



- Nennlasten: 100kg bis 750kg
- Scherstab-Wägezelle
- Umempfindlich gg. Querkräfte
- Aluminium
- Hohe Genauigkeit
- Empfindlichkeit: 2mV/V
- TEDS-Modul erhältlich ¹⁾

Die Scherstab-Wägezellen der Modellreihe 610 werden typischerweise zum Aufbau von industriellen Verwiege- oder Dosier-Systemen, z.B. für Tanks oder Behälter, ein-

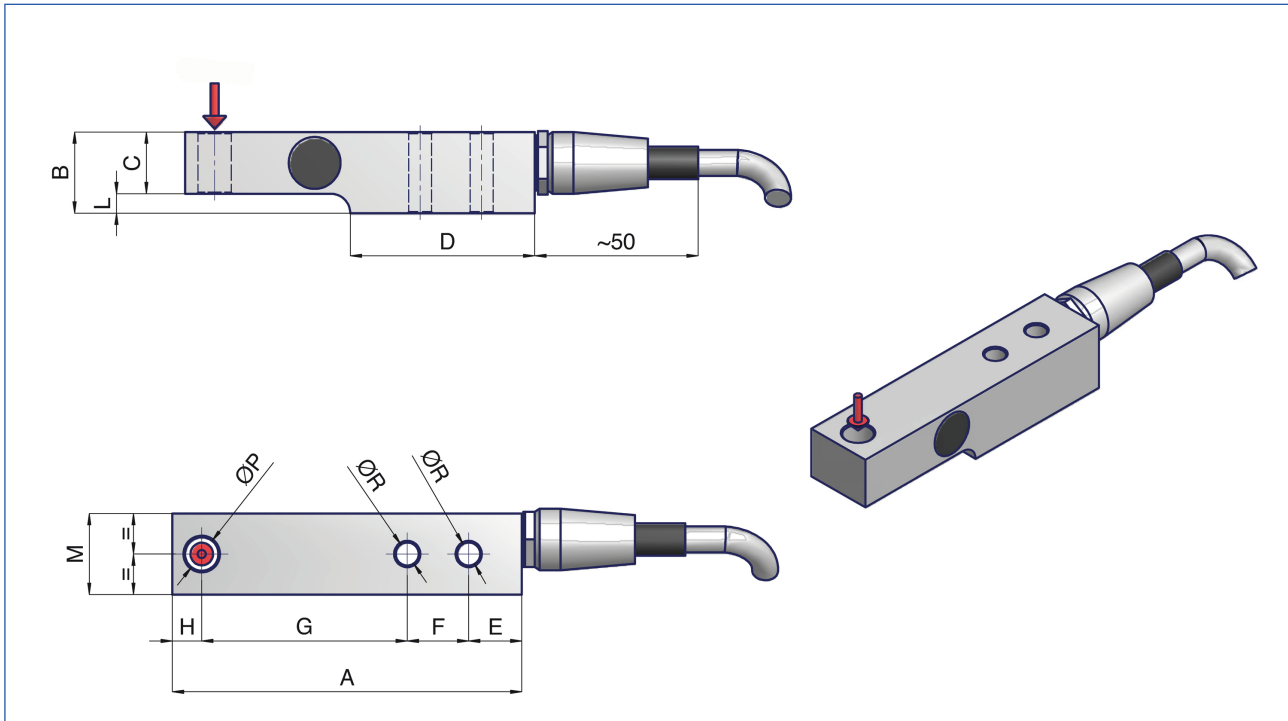
gesetzt. Die aus Aluminium gefertigten Wägezellen eignen sich hervorragend für den Einsatz in rauen, industriellen Umgebungen und sind unempfindlich gegen

Querkräfte. Ein TEDS-Modul zur automatischen Sensorerkennung kann auf Wunsch im Stecker eingebaut werden.

Modell 610			
>> Technische Daten in Anlehnung an OIML R 60			
	Symbol	Einheit	Standard
Nullsignal im ausgebauten Zustand	S ₀	mV/V	0,02
Nennkennwert	C _n	mV/V	2
Kennwerttoleranz	T _n	% (≤ ±)	0,1
Zusammengesetzter Fehler	F _{comb}	% (≤ ±)	0,03
Linearitätsabweichung	d _{lin}	% (≤ ±)	0,021
Nenntemperaturbereich	B _{T,nom}	°C	-10...+40
Betriebstemperaturbereich	B _{T,G}	°C	-15...+60
Lagerungstemperaturbereich	B _{T,S}	°C	-20...+70
Kriechfehler nach 30 min	K _{0,5}	% (≤ ±)	0,03
Temperaturkoeffizient des Kennwertes pro 10K	TK _C	% (≤ ±)	0,006
Temperaturkoeffizient des Nullsignals pro 10K	TK ₀	% (≤ ±)	0,02
Eingangswiderstand bei Referenztemperatur	R _e	Ω	400 ± 20
Ausgangswiderstand bei Referenztemperatur	R _a	Ω	350 ± 2
Isolationswiderstand bei Referenztemperatur	R _{is}	GΩ	> 5
Maximale Speisespannung	U _{max}	V	15
Referenzspannung	U _{ref}	V	10
Nennbereich der Speisespannung	B _{U,nom}	V	5...10
Grenzlast	E _L	%	≤ 150
Bruchlast	E _d	%	≥ 300
Max. zulässige Querlast	L _s	%	100
Schutzart nach DIN 60529			IP65

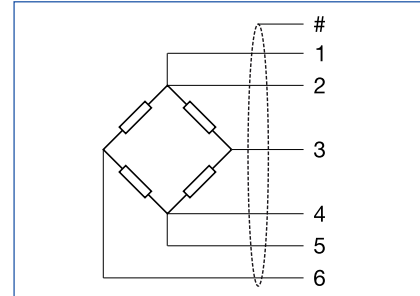
¹⁾ TEDS = Transducer Electronic Data Sheet nach IEEE 1451.1

Elektrische Wägezellen – Modell 610



Abmessungen in mm

Modell 610		
Nennlasten	100kg	350kg
	200kg	500kg
	250kg	750kg
A	108,0	137,0
B	25,0	38,0
C	19,0	26,4
D	57,0	86,0
E	16,4	19,5
F	19,0	25,4
G	63,5	82,6
H	9,1	9,5
L	6,0	11,6
M	25,0	28,0
P	10,3	10,3
R	7,1	10,3



Anschlussdiagramm

1	weiß	Fühlerleitung +
2	rot	Speisung +
3	gelb	Ausgangssignal +
4	blau	Speisung -
5	schwarz	Fühlerleitung -
6	grün	Ausgangssignal -
#		Abschirmung

Hinweis für Belastungen in Zugrichtung:

Zur Lasteinleitung achten Sie bitte auf einen querkraftfreien Einbau, eventuell mit drehbaren Zwischenteilen oder Gelenkköpfen mit Schäkeln. Aus Sicherheitsgründen sollen Fangflaschen, Fangseile oder Ketten verwendet werden, wenn eine andere mechanische Absicherung nicht gegeben ist.