

Elektrische Wägezellen – Modell 308



- Nennlasten: 1t bis 10t
- Scherstab-Wägezelle
- Eichfähig nach OIML R 60
- Standard oder Klasse C3
- Unempfindlich gg. Querkräfte
- Rostfreier Stahl
- Hermetisch verschweißt
- Höchste Genauigkeit
- Empfindlichkeit: 2mV/V
- Optional: TEDS-Modul ¹⁾

Die Scherstab-Wägezellen der Modellreihe 308 werden typischerweise für den Aufbau von industriellen Dosier- und Verwiegungssystemen, z.B. für Behälter oder Tanks,

eingesetzt. Die aus rostfreiem Stahl gefertigten und hermetisch verschweißten Scherstäbe eignen sich hervorragend für den Einsatz in rauen Umgebungen. Ein TEDS-

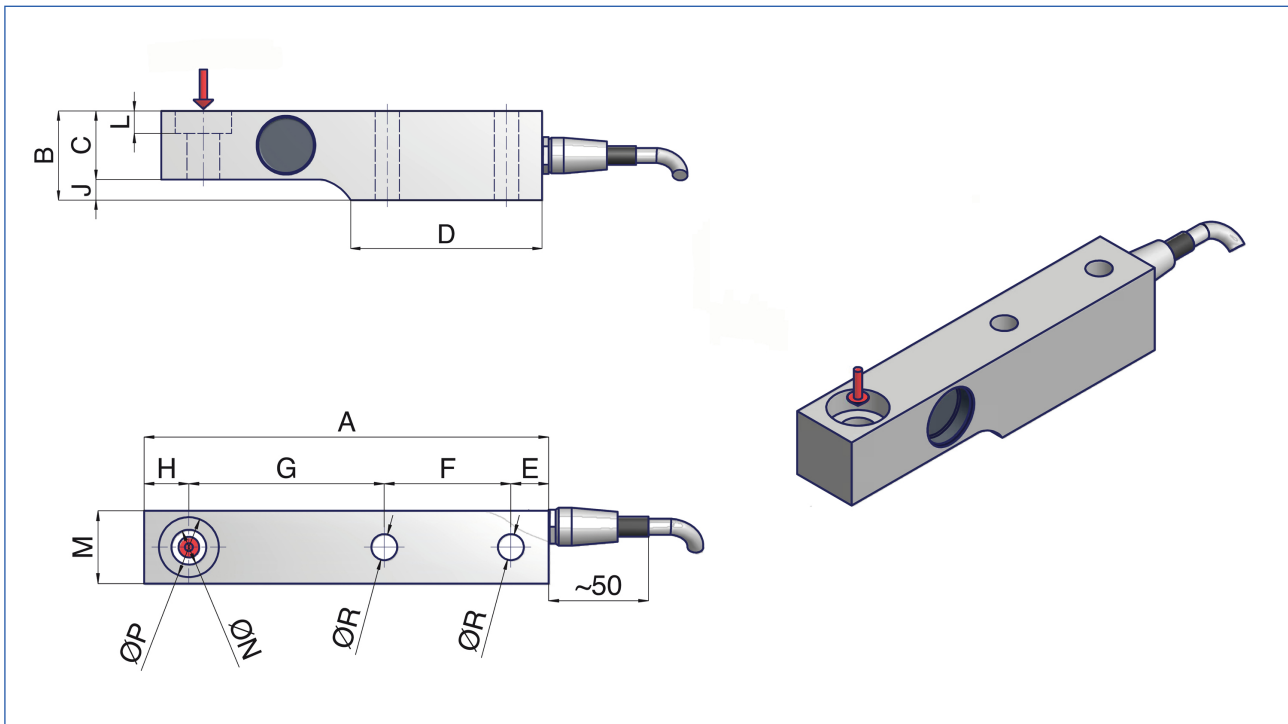
Modul wird auf Wunsch im Stecker eingebaut. Das Modell 308 gibt es in der Standard-Version und in der eichfähigen Version nach OIML R 60, Klasse C3.

Modell 308				
>> Technische Daten gemäß OIML R 60	Symbol	Einheit	Standard	C3
Anzahl der Teilungswerte	N _{LC}	d	-	3000
Mindestteilungswert	V _{min}	%	-	7500
Nullsignal im ausgebauten Zustand	S ₀	mV/V	0,02	
Nennkennwert	C _n	mV/V	2	
Kennwerttoleranz	T _n	% (≤ ±)	0,1	
Zusammengesetzter Fehler	F _{comb}	% (≤ ±)	0,03	0,022
Linearitätsabweichung	d _{lin}	% (≤ ±)	0,021	0,0154
Nenntemperaturbereich	B _{T, nom}	°C	-10...+40	
Betriebstemperaturbereich	B _{T, G}	°C	-15...+60	
Lagerungstemperaturbereich	B _{T, S}	°C	-20...+70	
Kriechfehler nach 30 min	K _{0,5}	% (≤ ±)	0,03	0,024
Temperaturkoeffizient des Kennwertes pro 10K	TK _C	% (≤ ±)	0,008	0,003
Temperaturkoeffizient des Nullsignals pro 10K	TK ₀	% (≤ ±)	0,02	0,018
Eingangswiderstand bei Referenztemperatur	R _e	Ω	380 ± 20	
Ausgangswiderstand bei Referenztemperatur	R _a	Ω	350 ± 0,2	
Isolationswiderstand bei Referenztemperatur	R _{is}	GΩ	> 5	
Maximale Speisespannung	U _{max}	V	15	
Referenzspannung	U _{ref}	V	10	
Nennbereich der Speisespannung	B _{U, nom}	V	5...10	
Grenzlast	E _L	%	≤ 150	
Bruchlast	E _d	%	≥ 300	
Max. zulässige Querlast	L _S	%	100	
Schutzart nach DIN 60529			IP68	

¹⁾ TEDS = Transducer Electronic Data Sheet nach IEEE 1451.1

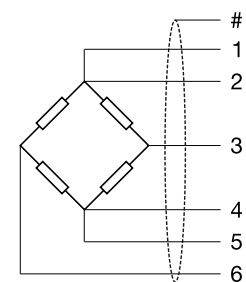
Für Klasse C3 gilt: Nur angegeben, wenn abweichend von Standard-Spezifikation.

Elektrische Wägezellen – Modell 308



Abmessungen in mm

Modell 308			
Nennlasten	1t	5t	10t
		2t	
	3t		
A	203,0	235,0	280,0
B	47,5	70,0	82,5
C	36,5	48,0	63,5
D	102,0	118,0	140,0
E	19,0	20,5	25,5
F	63,5	66,5	82,5
G	98,4	124,0	140,0
H	22,1	24,0	32,0
J	11,0	22,0	19,0
L	12,0	16,0	20,5
M	36,5	47,6	60,0
N	17,5	25,5	32,0
P	30,2	41,0	56,3
R	14,0	22,5	27,0
Verfügbare Versionen	Standard	Standard	Standard
	C3	C3	C3



Anschlussdiagramm

1	weiß	Fühlerleitung +
2	rot	Speisung +
3	gelb	Ausgangssignal +
4	blau	Speisung -
5	schwarz	Fühlerleitung -
6	grün	Ausgangssignal -
#		Abschirmung

Hinweis für Belastungen in Zugrichtung:

Zur Lasteinleitung achten Sie bitte auf einen querkraftfreien Einbau, eventuell mit drehbaren Zwischenteilen oder Gelenkköpfen mit Schäkeln. Aus Sicherheitsgründen sollen Fangflaschen, Fangseile oder Ketten verwendet werden, wenn eine andere mechanische Absicherung nicht gegeben ist.