

Elektrische Kraftaufnehmer – Modell 304



- Messbereiche: 1kN bis 50kN
- Für Druck- und Zugkräfte
- Rostfreier Stahl
- Sehr geringe Abmessungen
- Empfindlichkeit: 1mV/V
- Gute Genauigkeit
- Für dynamische Anwendungen
- Mit TEDS-Modul im Stecker erhältlich ¹⁾

Die elektrischen Kraftaufnehmer der Modellreihe 304 werden bevorzugt dort eingesetzt, wo Einbauräume klein sind und keine Möglichkeiten für größere Geräte geboten sind. Werden die Miniatur-Kraftaufnehmer, die aus rostfreiem Stahl gefertigt sind, einmal sorgfältig adaptiert, überzeugen sie mit einer langen Lebensdauer und verlässlichen Messungen. Auf Wunsch erhalten Sie das Modell 304 auch mit TEDS-Modul im Stecker.

Modell 304

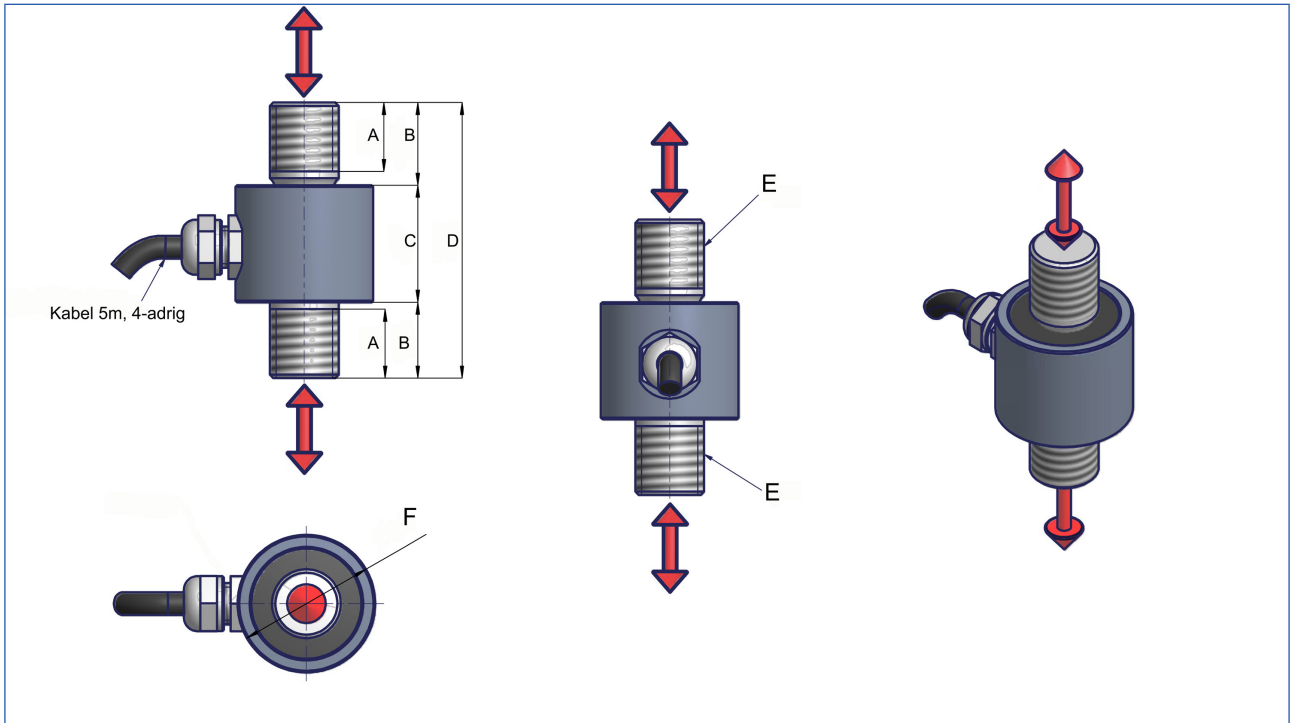
>> Technische Daten nach VDI / VDE-Richtlinie 2638

	Symbol	Einheit	Standard
Nullsignal im ausgebauten Zustand	S ₀	mV/V	0,01
Nennkennwert	C _{nom}	mV/V	1
Relative Kennwertabweichung	d _c	%	≤ ± 0,3
Relative Linearitätsabweichung	d _{lin}	%	≤ ± 0,1
Relative Spannweite in unveränderter Einbaustellung	b _{rg}	%	≤ ± 0,04
Zusammengesetzter Fehler	F _{comb}	%	≤ ± 0,5
Referenztemperatur	T _{ref}	°C	21
Nenntemperaturbereich	B _{T, nom}	°C	0...+50
Gebrauchstemperaturbereich	B _{T, G}	°C	-15...+60
Lagerungstemperaturbereich	B _{T, S}	°C	-20 ... +70
Relativer Kriechfehler nach 30 min	K _{0,5}	%	≤ ± 0,08
Relativer Kriechfehler nach 8 h	K ₈	%	≤ ± 0,024
Temperatureinfluss auf den Kennwert pro 10K	TK _C	% / 10K	≤ ± 0,1
Temperatureinfluss auf das Nullsignal pro 10K	TK ₀	% / 10K	≤ ± 0,1
Eingangswiderstand	R _e	Ω	375 ± 25
Ausgangswiderstand	R _a	Ω	350 ± 2
Isolationswiderstand	R _{is}	GΩ	> 2
Maximale Speisespannung	U	V	12
Nennbereich der Speisespannung	B _{U, nom}	V	5...10
Grenzkraft	F _L	%	≤ 150
Bruchkraft	F _B	%	≥ 300
Max. zulässige dynamische Belastung ²⁾	L _{dy}	%	≤ 50
Schutzart nach DIN 60529			IP67

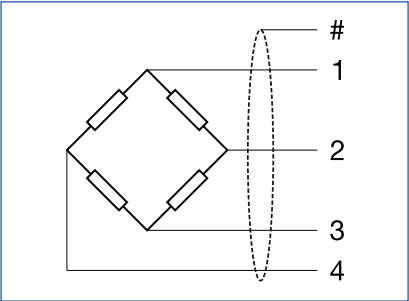
¹⁾ TEDS = Transducer Electronic Data Sheet nach IEEE 1451.4

²⁾ Schwingungsbreite nach DIN 50100

Elektrische Kraftaufnehmer – Modell 304



Abmessungen in mm					
Modell 304	1kN	5kN	10kN	20kN	50kN
	2kN				
A	8	8	10	12	16
B	8	9	12	13	17
C	19	17	17	19	16
D	35	35	40	45	50
E	M8 x1,25	M8 x1,25	M10 x1,5	M12 x1,75	M16 x2
F	Ø18	Ø20	Ø20	Ø24	Ø32



Anschlussdiagramm		
1	blau	Speisung +
2	weiß	Ausgangssignal +
3	schwarz	Speisung -
4	rot	Ausgangssignal -
#		Abschirmung

Hinweis für Zugkraftmessungen:
 Zur Krafteinleitung achten Sie bitte auf einen querkraftfreien Einbau, eventuell mit drehbaren Zwischenteilen oder Gelenkköpfen mit Schäkeln. Aus Sicherheitsgründen sollen Fangflaschen, Fangseile oder Ketten verwendet werden, wenn eine andere mechanische Absicherung nicht gegeben ist.