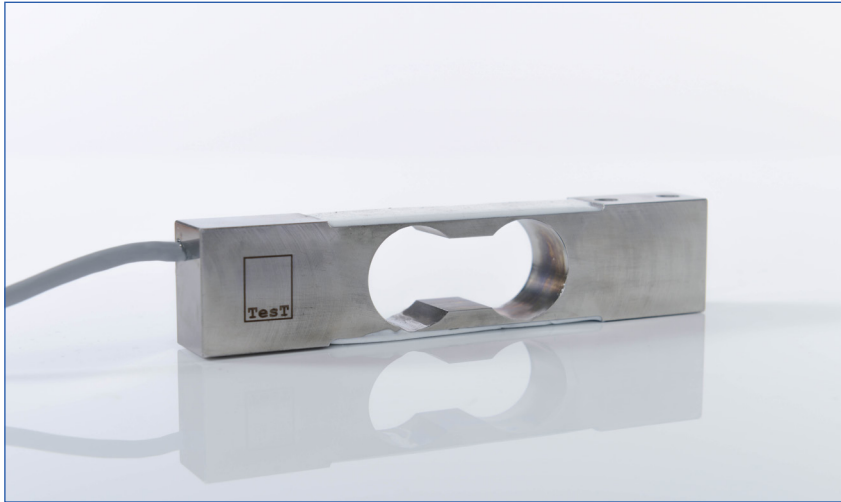


Elektrische Wägezellen – Modell 601



- Nennlasten: 7,5kg bis 75kg
- Off-Center-Wägezelle
- Für kleinere Plattformwaagen
- Eichfähig nach OIML R 60
- Standard, Klasse C3 oder C4
- Rostfreier Stahl
- Höchste Genauigkeit
- Empfindlichkeit: 2mV/V
- TEDS-Modul erhältlich ¹⁾

Die elektrischen Off-Center-Wägezellen der Modellreihe 601 werden typischerweise zum Aufbau von kleineren Plattformwaagen verwendet. Die Wägezellen, die aus

rostfreiem Stahl gefertigt werden, eignen sich auch hervorragend für den Einsatz in rauen, industriellen Umgebungen. Sie sind sowohl in einer Standard-Version als auch

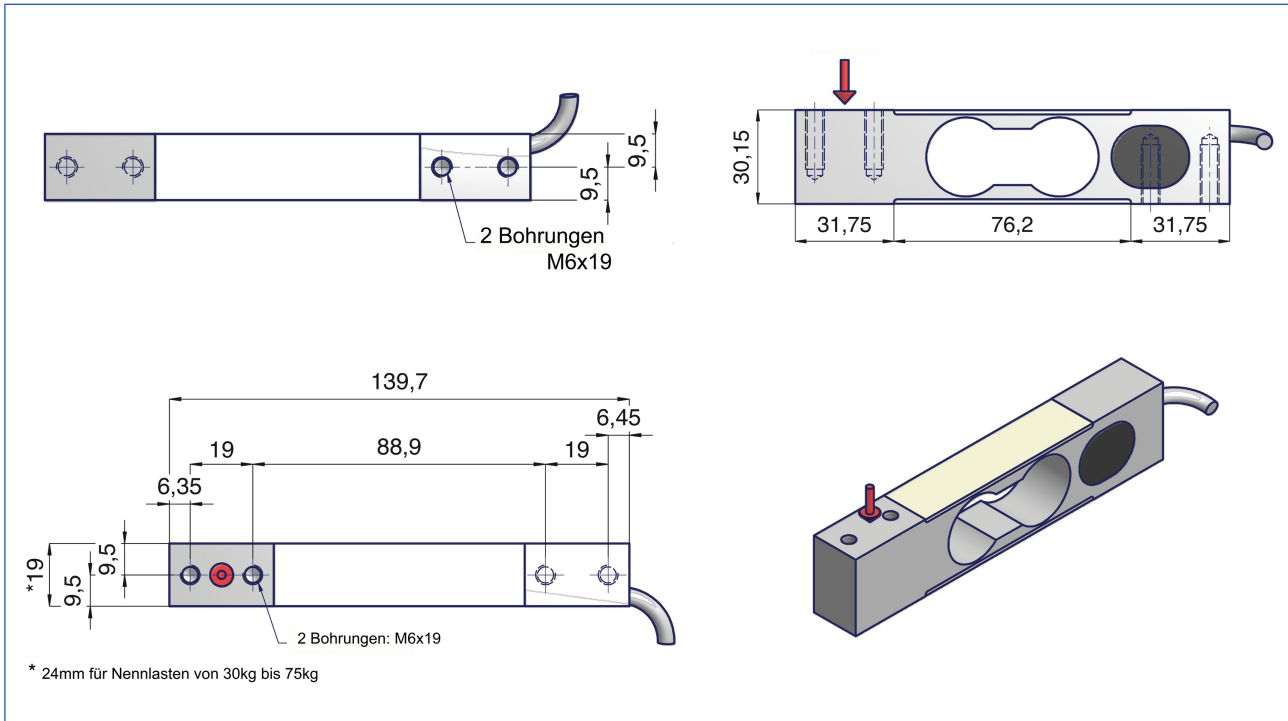
in einer eichfähigen Version nach OIML R 60, Klasse C3 und C4 verfügbar. Auf Wunsch erhalten Sie das Modell 601 mit einem TEDS-Modul im Stecker.

Modell 601					
>> Technische Daten gemäß OIML R 60	Symbol	Einheit	Standard	C3	C4
Anzahl der Teilungswerte	N _{LC}	d	-	3.000	4.000
Mindestteilungswert	V _{min}	%	-	14.000	16.000
Nullsignal im ausgebauten Zustand	S ₀	mV/V		0,02	
Nennkennwert	C _n	mV/V		2	
Kennwerttoleranz	T _n	% (≤ ±)		0,1	
Zusammengesetzter Fehler	F _{comb}	% (≤ ±)	0,025	0,023	0,018
Linearitätsabweichung	d _{lin}	% (≤ ±)	0,0175	0,0161	0,0126
Nenntemperaturbereich	B _{T, nom}	°C		-10...+40	
Betriebstemperaturbereich	B _{T, G}	°C		-15...+60	
Lagerungstemperaturbereich	B _{T, S}	°C		-20...+70	
Kriechfehler nach 30 min	K _{0,5}	% (≤ ±)	0,03	0,024	0,018
Temperaturkoeffizient des Kennwertes pro 10K	TK _C	% (≤ ±)	0,008	0,003	0,0025
Temperaturkoeffizient des Nullsignals pro 10K	TK ₀	% (≤ ±)	0,02	0,018	0,01
Eingangswiderstand bei Referenztemperatur	R _e	Ω		400 ± 25	
Ausgangswiderstand bei Referenztemperatur	R _a	Ω		350 ± 2	
Isolationswiderstand bei Referenztemperatur	R _{is}	GΩ		> 5	
Maximale Speisespannung	U _{max}	V		15	
Referenzspannung	U _{ref}	V		10	
Nennbereich der Speisespannung	B _{U, nom}	V		5...10	
Grenzlast	E _L	%		≤ 150	
Bruchlast	E _d	%		≥ 300	
Max. zulässige Querlast	L _S	%		-	
Schutzart nach DIN 60529				IP67	

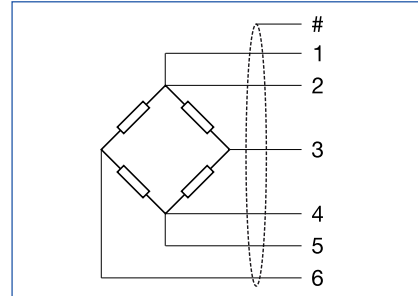
¹⁾ TEDS = Transducer Electronic Data Sheet nach IEEE 1451.4

Mittig gestellte Daten gelten für alle drei Geräteklassen

Elektrische Wägezellen – Modell 601



Nennlasten				
Modell 601				
	7,5kg	25kg	50kg	60kg
	10kg	30kg		75kg
Verfügbare Versionen	Standard	Standard	Standard	Standard
	C3	C3	C3	



Anschlussdiagramm		
1	weiß	Fühlerleitung +
2	rot	Speisung +
3	gelb	Ausgangssignal +
4	blau	Speisung -
5	schwarz	Fühlerleitung -
6	grün	Ausgangssignal -
#		Abschirmung