

Kranwaagen – Modell 651



- Nennlasten: 2,5t bis 25t
- Edelstahl-Kranwaage
- Wägezelle und Anzeigegerät zu einem handlichen Gerät vereint
- Für hängende Lasten z.B. an Kränen
- LCD-Display
- Lieferung ohne Schäkel

Die Kranwaagen der Modellreihe 651 eignen sich hervorragend um hängende Lasten zu wiegen, z.B. an Kränen. Das Modell 651 ist für Nennlasten zwischen 2,5t und 25t ausgelegt und vereint Wägezelle und Anzeigegerät zu einem handlichen Gerät. Verschiedene Funktionen sind z.B. ein Maximalwertspeicher, die Anzeige von Brutto-, Netto- und Leergewicht sowie die Auswahl der Anzeigefrequenz und der Messeinheit. Die Schäkel sind nicht im Lieferumfang enthalten.

Modell 651	
LCD-Display	5-stellig, Höhe 17 mm
Stromversorgung	9V Standard-Akku (Laufzeit bis zu 200 h)
Auswahl verschiedener Messeinheiten	kg - t - Lbs - daN - kN
Überlastanzeige im Display	110 % des Nennwertes
Bruchlastkoeffizient	> 5
Anzeigefrequenz	über Tasten wählbar
Funktionen	- Aktuelles Gewicht zu Null tarieren - Trierung aufheben und aktuelle Last anzeigen - Aktuellen Wert speichern und Speicherung aufheben - Maximalwertspeicher - Anzeige von Brutto-, Netto- sowie Leergewicht (Tara) - Auswahl der Anzeigefrequenz - Aktivieren des automatischen Ausschaltens - Digitale Justage von Nullpunkt und Last

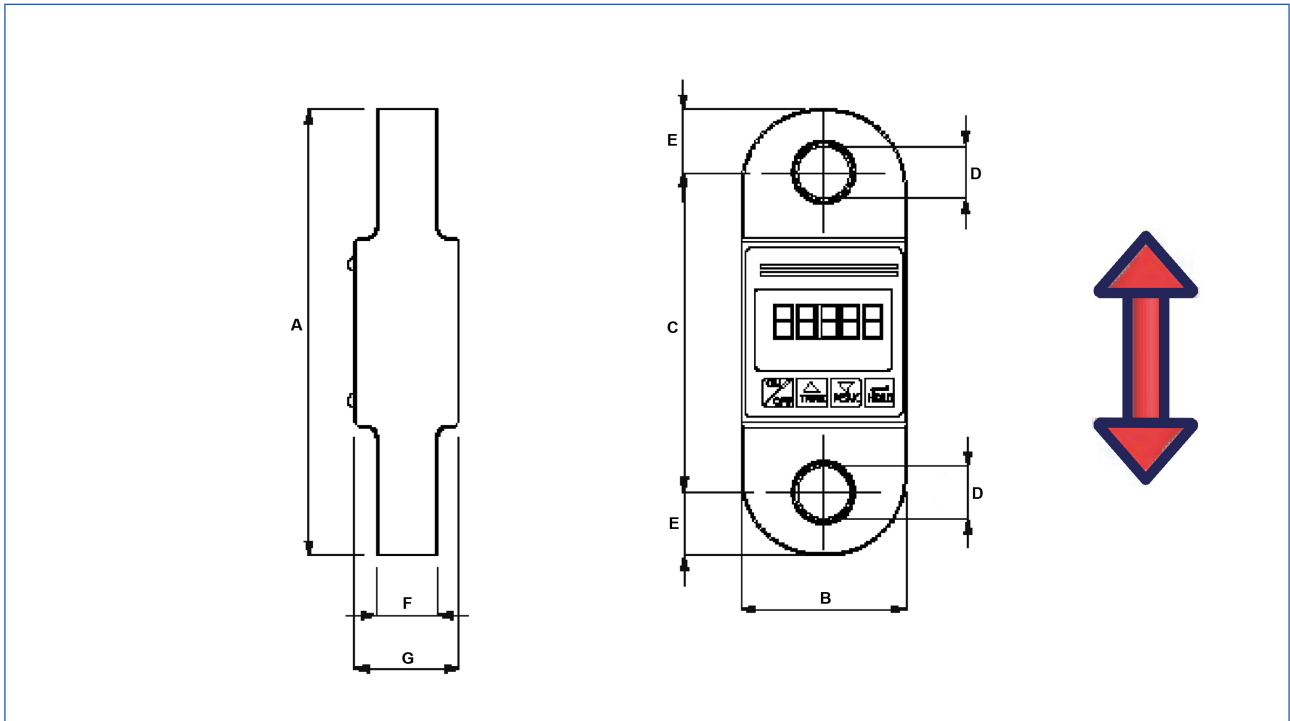
Lieferumfang des Modells 651:

- Edelstahl-Kranwaage
- + Transportkoffer

Auf Anfrage zusätzlich lieferbar:

- + Schäkel
- + Drehhaken

Kranwaagen – Modell 651



Abmessungen in mm

Modell 651				
Nennlast	2,5t	5t	10t	20t 25t
A	218	230	315	350
B	85	85	100	126
C	160	165	200	210
D	21	27	38	53
E	29	32,5	57,5	70
F	25	32	49	70
G	54	54	59	70
Gewicht	1,35kg	1,85kg	3,6kg	5,5kg
Auflösung	1kg	2kg	5kg	10kg

Hinweis für Belastungen in Zugrichtung:

Zur Lasteinleitung benutzen Sie bitte Standard-Schäkel und achten Sie auf einen querkraftfreien Einbau, evtl. mit drehbaren Zwischenteilen. Aus Sicherheitsgründen sollen Fanglaschen, Fangseile oder Ketten verwendet werden, wenn eine andere mechanische Absicherung nicht gegeben ist.