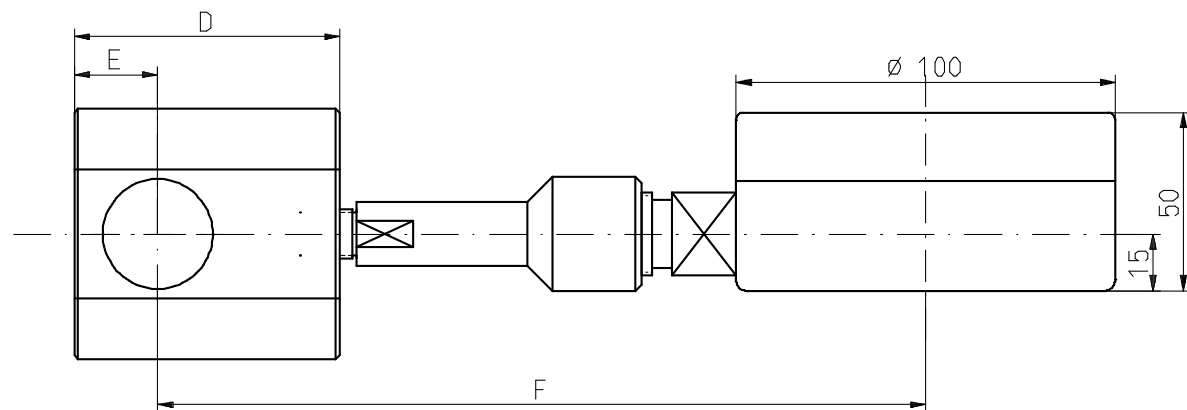
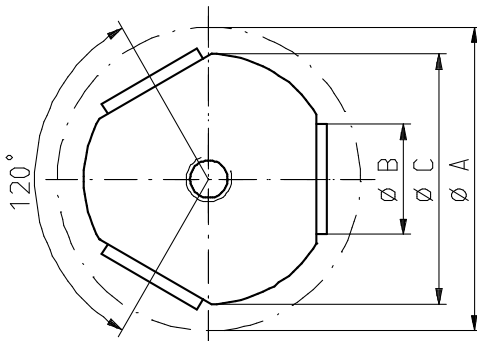


# Modell 1101 / 1111 / 1121

Hydraulischer Spannkraftmesser  
 Hydraulic Load Cell For Clamping Force  
 Dynamomètre Hydraulique pour forces de serrage



Modell Model Modèle	Gew. Weight Poids kg	Messbereich Nominal value Valeur nominale kN	Spanndurchmesser Clamping diameter Diamètre de serrage ØA	Abmessungen [mm] Dimensions [mm] Dimensions [mm]				
				ØB	ØC	D	E	F
1101	1	30 / 45	40 / 50 / 64	17,2	42	52	16	178
1111	2	45 / 120 / 200	64 / 75 / 90 / 100	28,5	69,5	62	22	182
1121	3,7	120 / 200 / 300 / 500	90 / 100 / 125	45,5	99	65	30	177

Messunsicherheit:  $\leq \pm 2\%$

Uncertainty:  $\leq \pm 2\%$

Incertitude:  $\leq \pm 2\%$

### Anwendungsbereiche

Der hydraulische Spannkraftmesser wird zur Messung der Spannkraft an Dreibackenfuttern von Drehbänken eingesetzt. Entsprechend dem Messzweck sind drei Kolben vorhanden, die die einwirkende Kraft auf das Anzeigergerät addieren.

Die verschiedenen Spanndurchmesser werden durch einfaches Wechseln der Druckstücke erreicht.

### Applications

This hydraulic load cell is utilized for the measurement of the clamping forces holding a workpiece in a lathe. The forces generated by the three jaws of the chuck are introduced into three pistons, the resulting pressure is shown as clamping force on the indication instrument. The adjustment to different clamping diameters can be carried out by simply exchanging the compression pieces.

### Applications

Le dynamomètre hydraulique ci-dessus est utilisé pour la mesure des forces de serrage sur les man-drins à trois mors.

Il comporte trois pistons, qui additionnent la force mesurée sur le manomètre indicateur.

Les différents diamètres de serrage sont obtenus par simple changement des pièces de compression.