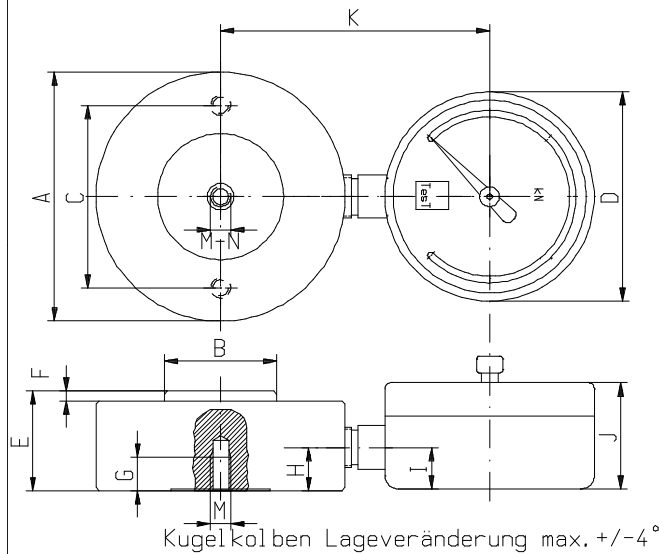


# Modell 1001 / 1011 / 1021



**Kleinkraftmesser**  
Compact Load Cell / Petit Dynamomètre

Modell Model Modèle	Größe Size Taille	Gew. Weight Poids kg	Abmessungen [mm] Dimensions [mm] Dimensions [mm]													
			ØA	ØB	ØC	ØD	E	F	G	H	I	J	K	M	N	
1001	0	1,7	75	≈ 38	55	63	30	3	2x10	13	12,5	32	80	M6	8	
1011	I	2,0	90	≈ 58	75	63	32	3	10	13	12,5	32	95	M8	10	
1021	II	5,3	145	≈ 115	130	63	39	4	10	13	12,5	32	115	M8	10	
1021	II	7,5	145	≈ 115	130	100	39	4	10	13	15	50	255	M8	10	

Modell Model Modèle	Messbereich [N] Nominal value [N] Valeur nominale [N]				Messbereich [kN] Nominal value [kN] Valeur nominale [kN]															
	160	250	400	600	1	1,6	2,5	4	6	10	16	25	40	60	100	160	250	400	600	
1001																				
1002					0,5		1		2,5											
1003							1													
1011											2,5									
1012											1									
1013																				
1021																				
1022													2,5							
1023													1							

Endziffer / final number / code final „2“ (1002-1012-1022)  
Ausführung 2 mit Kapillarrohr (maximale Länge in m)  
Option 2 with capillary tube (max. length in m)  
Option 2 avec tube capillaire (longueur max. en m)

Endziffer / final number / code final „3“ (1003-1013-1023)  
Ausführung 3 mit Hochdruckschlauch (maximale Länge in m)  
Option 3 with high-pressure hose (max. length in m)  
Option 3 avec tube haute pression (longueur max. en m)

Messunsicherheit:  $\leq \pm 2\%$

Uncertainty:  $\leq \pm 2\%$

Incertitude:  $\leq \pm 2\%$

### Anwendungsbereiche

Die kleinen Abmessungen, sowie die niedrige Bauweise, lassen vielseitige Verwendungen zu. Konzipiert wurden die Kleinkraftmesser für gelegentliche Kontrollmessungen, zum Beispiel bei Einstell- und Servicearbeiten. Die Anzeigeinstrumente haben einen Durchmesser von 63 mm und besitzen einen Schleppzeiger.

### Applications

The load cell is particularly flat, thus enabling a manifold of applications. It is suitable for quick control measurements as well as for adjustment or service jobs. The indication instrument's diameter is 63 mm. It has dragged needle for the determination of peak forces.

### Applications

De dimensions réduites et de construction très compacte ces dynamomètres sont destinés aux applications les plus diverses. Ils sont spécialement adaptés aux mesures de contrôle lors de travaux de réglage et d'entretien. Les appareils d'indications de diamètre 63 mm sont équipés en standard d'une aiguille suiveuse.