

Elektrische Kraftaufnehmer – Modell 344



- Messbereiche: 2kN bis 500kN
- Für Druckkräfte
- Rostfreier Stahl
- Hermetisch verschweißt
- Hohe Genauigkeit
- Empfindlichkeit: 2mV/V
- Für dynamische Anwendungen
- Für raue Umgebungen
- TEDS-Modul erhältlich ¹⁾

Die elektrischen Kraftaufnehmer der Modellreihe 344 werden für Druckkraftmessungen zwischen 2kN und 500kN eingesetzt. Sie sind für raue Umgebungen im

industriellen Einsatz geeignet, da sie sowohl aus rostfreiem Stahl gefertigt werden als auch hermetisch verschweißt sind. Durch ihr balliges Druckstück wird eine korrekte

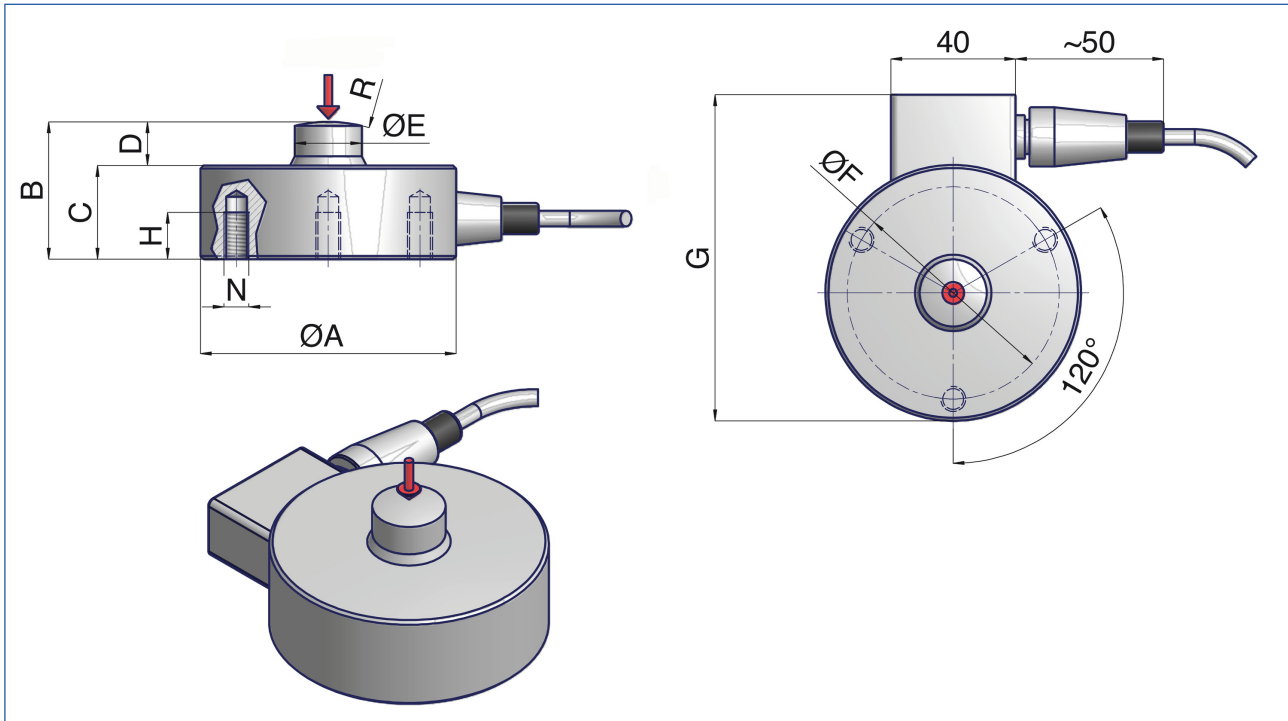
Krafteinleitung sichergestellt, um hervorragende Messergebnisse zu erzielen. Auf Wunsch erhalten Sie das Modell 344 auch mit einem TEDS-Modul im Stecker.

Modell 344			
>> Technische Daten nach VDI / VDE-Richtlinie 2638			
	Symbol	Einheit	Standard
Nullsignal im ausgebauten Zustand	S_0	mV/V	0,02
Nennkennwert	C_{nom}	mV/V	2
Relative Kennwertabweichung	d_c	%	$\leq \pm 0,1$
Relative Linearitätsabweichung	d_{lin}	%	$\leq \pm 0,05$
Relative Spannweite in unveränderter Einbaustellung	b_{rg}	%	$\leq \pm 0,08$
Zusammengesetzter Fehler	F_{comb}	%	$\leq \pm 0,08$
Referenztemperatur	T_{ref}	°C	21
Nenntemperaturbereich	$B_{T, nom}$	°C	-10...+40
Gebrauchstemperaturbereich	$B_{T, G}$	°C	-15...+60
Lagerungstemperaturbereich	$B_{T, S}$	°C	-20...+70
Relativer Kriechfehler nach 30 min	$K_{0,5}$	%	$\leq \pm 0,04$
Relativer Kriechfehler nach 8 h	K_8	%	$\leq \pm 0,012$
Temperatureinfluss auf den Kennwert pro 10K	TK_C	% / 10K	$\leq \pm 0,02$
Temperatureinfluss auf das Nullsignal pro 10K	TK_0	% / 10K	$\leq \pm 0,04$
Eingangswiderstand	R_e	Ω	750 ± 25
Ausgangswiderstand	R_a	Ω	700 ± 2
Isolationswiderstand	R_{is}	$G\Omega$	> 5
Maximale Speisespannung	U	V	15
Nennbereich der Speisespannung	$B_{U, nom}$	V	5...10
Grenzkraft	F_L	%	≤ 150
Bruchkraft	F_B	%	≥ 300
Max. zulässige dynamische Belastung ²⁾	L_{dy}	%	≤ 70
Schutzart nach DIN 60529			IP68

¹⁾ TEDS = Transducer Electronic Data Sheet nach IEEE 1451.4

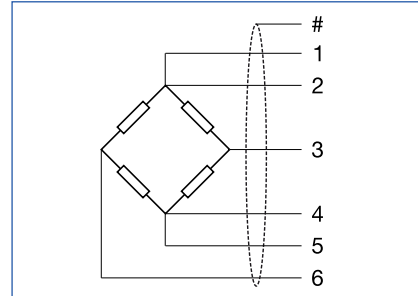
²⁾ Schwingungsbreite nach DIN 50100

Elektrische Kraftaufnehmer – Modell 344



Abmessungen in mm

Modell 344				
	2kN	75kN	350kN	500kN
	5kN	100kN		
	10kN	200kN		
	25kN			
	50kN			
A	82	100	114	124
B	44	48	48	58
C	30	35	35	45
D	14	13	13	13
E	21,5	25	26	35
F	68	80	86	95
G	104,5	122,5	136,5	146,5
H	15	15	20	20
N	M8 x1,25	M10 x1,5	M12 x1,75	M12 x1,75
R	50	50	50	160



Anschlussdiagramm

1	weiß	Fühlerleitung +
2	rot	Speisung +
3	gelb	Ausgangssignal +
4	blau	Speisung -
5	schwarz	Fühlerleitung -
6	grün	Ausgangssignal -
#		Abschirmung