

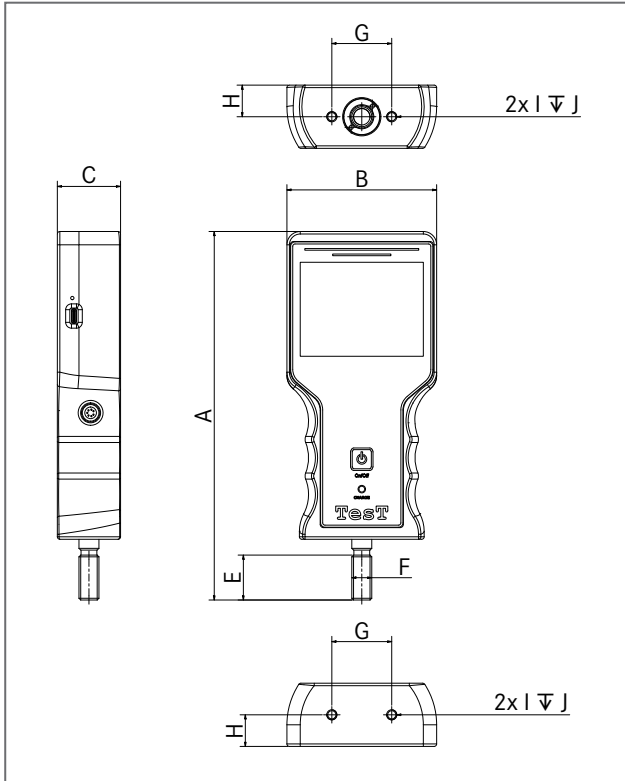
Kraftmessgerät 324 für Zug- und Druckkräfte



Das Kraftmessgerät 324 für Zug- und Druckkräfte ist mit einem integrierten, hochpräzisen Kraftaufnehmer und einer prozessorgesteuerten Elektronik mit modernster Software ausgestattet. Der Haupteinsatzbereich dieses Geräts liegt in der Qualitätssicherung, Wareneingangsprüfung, Produktion sowie Forschung und Entwicklung. Geprüft werden insbesondere Betätigungskräfte und Festigkeiten an Bauteilen und Komponenten, z.B. Federn, Tastern, Hebeln, Verschlüssen, etc. Dieses Modell findet damit branchenübergreifend seinen Einsatz. Seine Touchscreen-Bedienung ist intuitiv und durch den Lithium-Ionen-Akku sowie den optionalen Darkmode ist das Gerät energiesparend über Stunden mobil einsetzbar.

TECHNISCHE DATEN	
Messbereichsendwerte	20 N, 50 N, 100 N, 200 N, 500 N, 1000 N, 2000 N, 5000 N
Messunsicherheit	±0,05 % vom Endwert
Messfrequenz	50 Hz ... 2000 Hz, variabel
Messwertaufösung A/D Wandler	24 bit
Anzeigeauflösung	7-stellig + Gleitkomma, variabel
Messwertspeicher	Micro-SD Speicherkarte 2 GB, integriert
Schnittstellen	USB 3.0 Daten- und Funktionsschnittstelle Grenzwertausgang (open collector)
Schnittstellen optional	Analogausgang ±2 V Encodereingang 5V TTL
Exportdatenformat	ASCII CSV
Touchscreen	farbig, 128 x 128 Pixel
Anzeigen	Messwertanzeige Messwertausschlag Messwertgraph
Funktionen	Spitzenwertspeicher Messkurvenspeicher Datastream Einzelmesswertübertragung Spitzenwertübertragung
Konfigurationen	Sprache Einheiten Grenzwerte Messfrequenz Kraftrichtung
Gehäuse	Aluminiumdruckguss, mit ergonomischen Griffmulden
Abmessungen (HxBxT) mm	185 x 75/90 x 38
Gewicht	ca. 820 g

Kraftmessgerät 324 für Zug- und Druckkräfte



ABMESSUNGEN

	20 N ... 1000 N	2000 N ... 5000 N
A	185	185
B	90	90
C	38	38
D	20	36,5
E	12	27
F	M6 x1	M12 x1,75
G	36	36
H	19	19
I	M6 x1*	M6 x1*
J	10	10

* Festigkeit des Gehäuses: 250 N/mm²

(für maximales Anziehdrehmoment beachten!)

LIEFERUMFANG

- Kraftmessgerät im Transportkoffer
- + USB Netzteil 230 V / 50 Hz + Ladekabel
- + Bedienungsanleitung (digital, im Gerätespeicher)
- + Kalibrierschein (Werkskalibrierung)
- + Krafteinleitungsteile s. Tabelle rechts

20 N ... 1000 N

- Druckstück Ø 9 mm
- Verlängerung 35 mm
- Kegelspitze 90°
- Zughaken inklusive

2000 N ... 5000 N

- Ø 18 mm
- 50 mm
-
- optional

