

Handkraftmessgeräte – Modell 1191

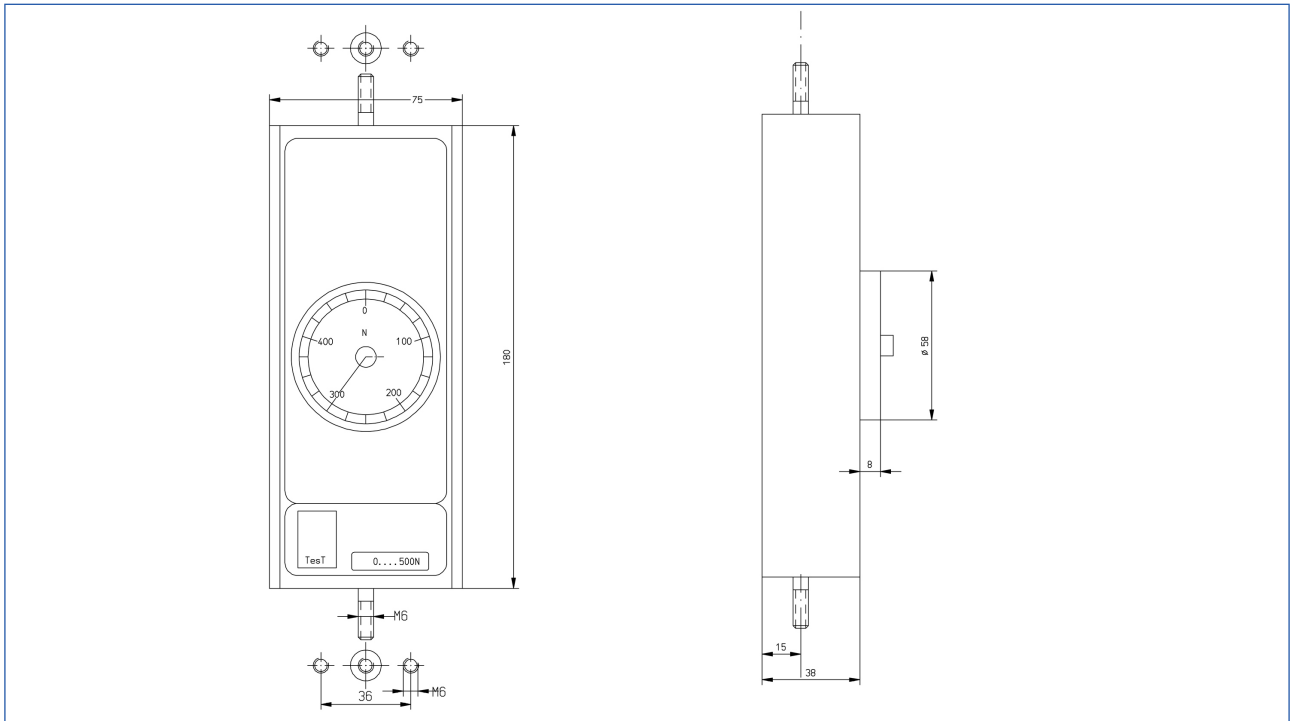


- Mechanische Kraftmessung
- Bi-direktionale Kraftmessung
- Messbereiche: 50N bis 500N
- Messunsicherheit: $\leq \pm 1\%$
- Präzisions-Feinmessuhr

Die mechanischen Handkraftmessgeräte der Modellreihe 1191 sind besonders robust, einfach und sicher in der Handhabung. Sie werden vornehmlich für gelegentliche Messungen im Werkstattbereich und in der Qualitätssicherung eingesetzt. Sie besitzen gegenläufig angeordnete, hochpräzise Messfedern, die mit der Krafteinleitung verbunden sind. Der Weg wird über eine Präzisions-Feinmessuhr erfasst und ist kraftproportional. Die Anzeige wird in der Krafteinheit Newton (N) kalibriert. Die Kalibrierung erfolgt mit Referenzmessgeräten bzw. Gewichten, die auf staatliche Normale rückführbar sind.

Modell 1191	
Auflösung	100 Teilstriche
Anzeige	Messuhr: Ø 50 mm
Abmessungen	(180 x 76 x 38) mm
Gewicht	~ 800 g
Gehäuse	Alu-Gehäuse in RAL5010 mit mit Griffmulden und je 2 M6-Befestigungsbohrungen auf den Stirnseiten zur flexiblen Montage in Prüfraumen
Messbereiche:	
	50N 100N 200N 500N

Handkraftmessgeräte – Modell 1191



Modell 1191 - Lieferumfang

Mechanisches Handkraftmessgerät

- + Transportkoffer
- + Zughaken + Zwischenstück (B: 19,26mm x L: 51,74mm)
- + Verlängerung (L: 47,01mm)
- + rundes Druckstück (L: 24,74mm ø 27,07mm)