

## Elektrische Drehmomentaufnehmer – Modell 415



- Messbereiche: 1Nm bis 5000Nm
- Für statische Reaktions-Drehmomente
- Flansch-Anschluss
- Geeignet für den permanenten Einbau
- In Prüfmaschinen und Produktionsanlagen
- Hohe Steifigkeit
- Gute Genauigkeit
- TEDS-Modul im Sensor integriert<sup>1)</sup>

Die elektrischen Drehmomentaufnehmer der Modellreihe 415 mit Flansch-Anschluss sind hervorragend zur Messung von statischen Reaktions-Drehmomenten geeignet. Die aus rostfreiem Stahl gefertigten Sensoren zeichnen sich durch ihre hohe Steifigkeit sowie Genauigkeit aus und kommen für den permanenten Einbau in Prüfmaschinen zum Einsatz. Ein TEDS-Modul ist bereits im Gerät integriert.

### Modell 415

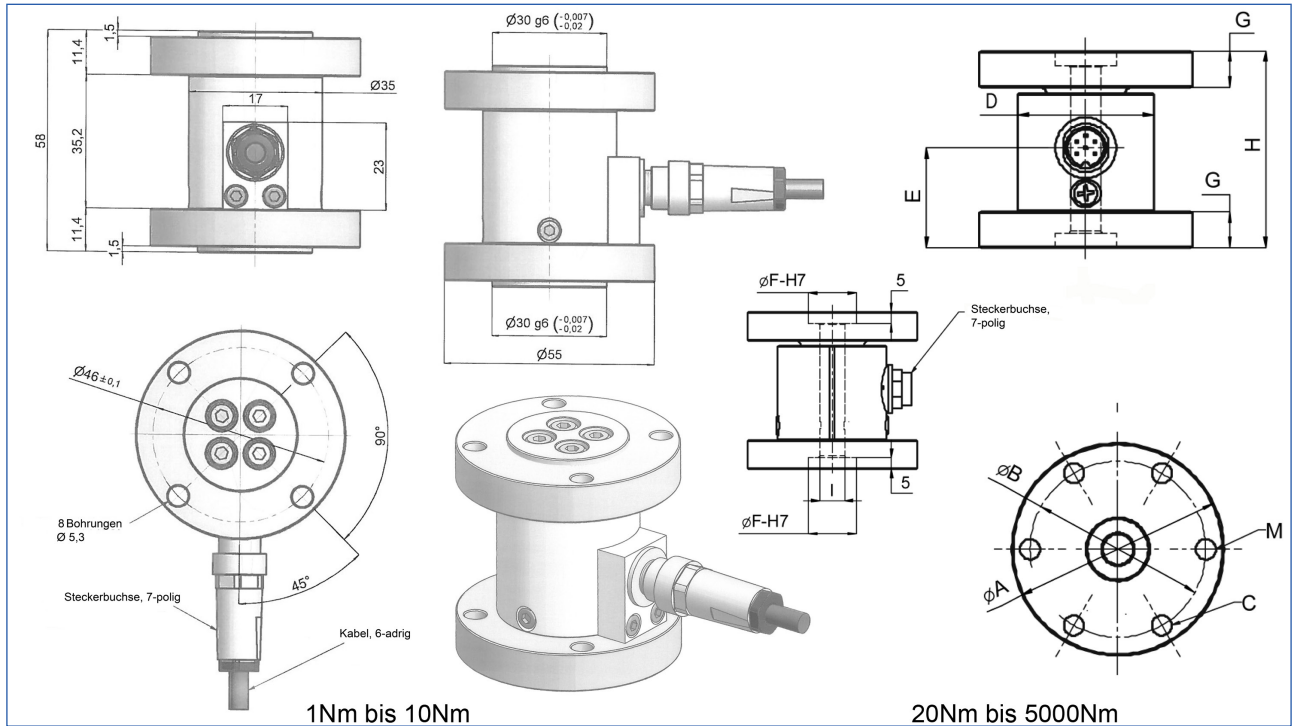
>> Technische Daten in Anlehnung an VDI / VDE-Richtlinie 2638

	Symbol	Einheit	Standard
Nullsignal im ausgebauten Zustand	$S_0$	mV/V	0,01
Nennkennwert	$C_{nom}$	mV/V	1
Relative Kennwertabweichung	$d_c$	%	$\leq \pm 0,5$
Relative Linearitätsabweichung	$d_{lin}$	%	$\leq \pm 0,2$
Relative Spannweite in unveränderter Einbaustellung	$b_{rg}$	%	$\leq \pm 0,02$
Zusammengesetzter Fehler	$F_{comb}$	%	$\leq \pm 0,2$
Referenztemperatur	$T_{ref}$	°C	21
Nenntemperaturbereich	$B_{T, nom}$	°C	-10...+40
Gebrauchstemperaturbereich	$B_{T, G}$	°C	-15...+70
Lagerungstemperaturbereich	$B_{T, S}$	°C	-30...+80
Relativer Kriechfehler nach 30 min	$K_{0,5}$	%	$\leq \pm 0,05$
Relativer Kriechfehler nach 8 h	$K_8$	%	$\leq \pm 0,07$
Temperatureinfluss auf den Kennwert pro 10K	$TK_C$	%	$\leq \pm 0,002$
Temperatureinfluss auf das Nullsignal pro 10K	$TK_0$	%	$\leq \pm 0,002$
Eingangswiderstand	$R_e$	$\Omega$	$400 \pm 25$
Ausgangswiderstand	$R_a$	$\Omega$	$350 \pm 2$
Isolationswiderstand	$R_{is}$	$G\Omega$	$> 5$
Maximale Speisespannung	$U$	V	15
Nennbereich der Speisespannung	$B_{U, nom}$	V	5...10
Grenzdrehmoment	$T_L$	%	$\leq 150$
Bruchdrehmoment	$T_B$	%	$\geq 300$
Max. zulässige dynamische Belastung <sup>2)</sup>	$L_{dy}$	%	$\leq 70$
Schutzart nach DIN 60529			IP64

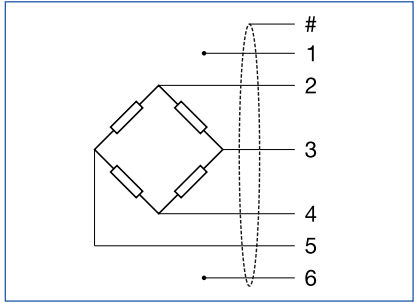
<sup>1)</sup> TEDS = Transducer Electronic Data Sheet nach IEEE 1451.4

<sup>2)</sup> Schwingungsbreite nach DIN 50100

# Elektrische Drehmomentaufnehmer – Modell 415



Abmessungen in mm				
Modell 415				
	1Nm	20Nm	500Nm	2000Nm
	2Nm	50Nm	1000Nm	5000Nm
	5Nm	100Nm		
	10Nm	200Nm		
A		70	100	130
B ± 0,2		58	82	100
C		6x60°	8x45°	12x30°
D	Maße:	45	60	86
E	siehe	33	40	45
F	Zeichnung	20	20	75
G		12	15	20
H		65	80	100
I		10	18	20
M		8	10	12
Empfindlichkeit mV/V		0,5	1	1



Anschlussdiagramm		
1	weiß	TEDS Daten
2	rot	Speisung +
3	gelb	Ausgangssignal +
4	blau	Speisung -
5	grün	Ausgangssignal
6	schwarz	TEDS GND
#		Abschirmung