

Anzeigegeräte – Modell 816

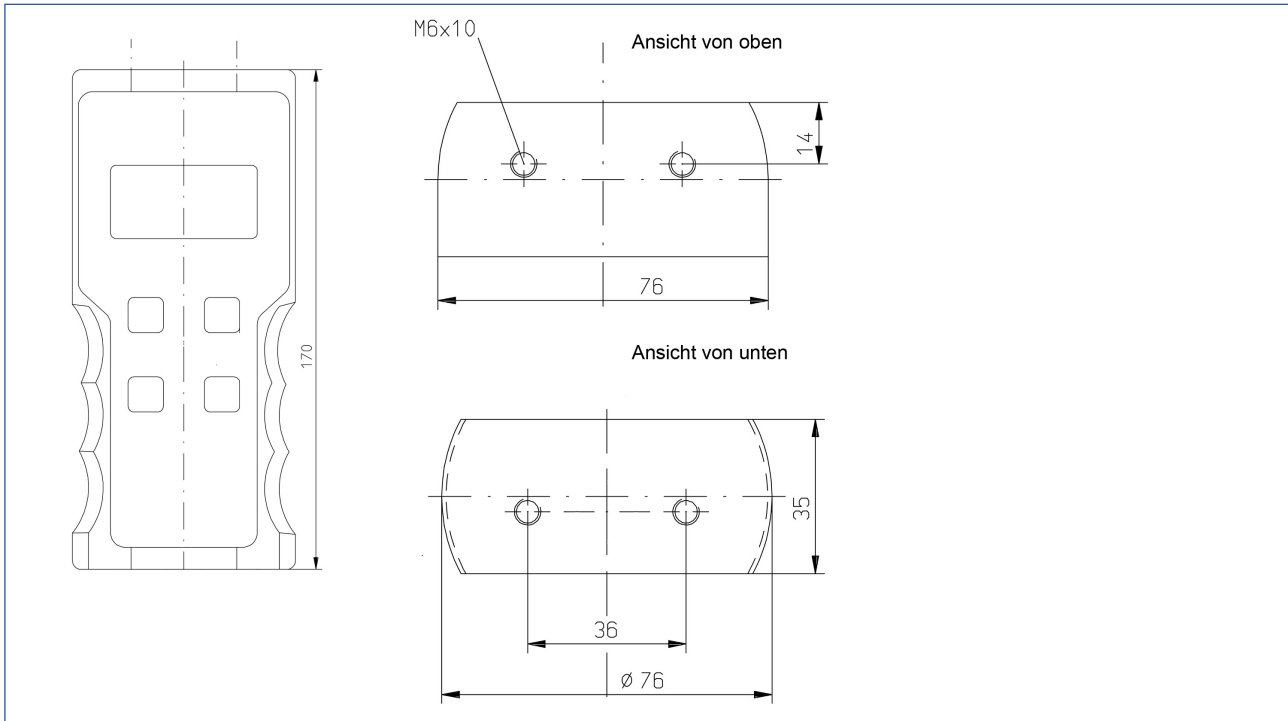


- Messfrequenz: 1 kHz
- Messunsicherheit: $\leq \pm 0,1\%$ vom Endwert
- Spitzenwertspeicher
- 32bit RISC μ Prozessor

Die mobilen Anzeigegeräte der Modelreihe 816 sind für den Einsatz mit TesT-Kraftaufnehmern konzipiert worden, aber grundsätzlich auch für andere widerstandsba-sierte Messwandler geeignet. Das Modell 816 verfügt über eine prozessor-gesteuerte Elektronik mit modernster Software. Die verschiedenen Funktionen sind an den täglichen Bedarf in der Qualitätssicherung angepasst. In Kombination mit an-wendungsspezifischen DMS-Kraftsensoren liegt der Einsatzbereich dieser Geräte außerdem in der Wareneingangsprüfung, Produktionsüberwachung sowie Forschung und Entwicklung. Sie finden industrieübergreifend in verschiedenen Branchen Anwendung.

Modell 816	
Messunsicherheit	$\leq \pm 0,1\%$ des Nennkennwertes
Prozessor	32 bit RISC μ Processor, 128 kB Flash
A/D Wandler	16 bit
Messfrequenz	1000 Hz
Spitzenwerte	integrierter Spitzenwertspeicher
Display	+ 5-stellig + Komma + Beleuchtetes, 2,8" LCD-Display mit 128 x 64 Pixel
Anzeigeauflösung	± 20.000 digit
Stromversorgung	- 4 handelsübliche AA Ni-Mh Akkumulatoren - USB-Ladegerät - Verwendung von Standard-Batterien möglich
Betriebsdauer	+ ≥ 10 h Akku-Laufzeit + Dauerhafte Anzeige des aktuellen Ladezustands im Display
Abmessungen (HxBxT)	(170 x 75 x 35) mm
Gewicht	725 g bis 850 g, je nach Messbereich
Gehäuse	Alu-Druckgussgehäuse in RAL7035 mit Griffmulden und je 2 M6-Befestigungsbohrungen, sowohl auf den Stirnseiten als auch rückseitig zur flexiblen Montage in Prüfrahen

Anzeigegeräte – Modell 816



Modell 816 - Lieferumfang

Anzeigegerät

- + Transportkoffer
- + USB-Ladegerät + Kabel
- + Bedienungsanleitung
- + Konformitätszertifikat

Anschlusssteckdose

Externer Sensor:
für Binder-Stecker,
12-polig