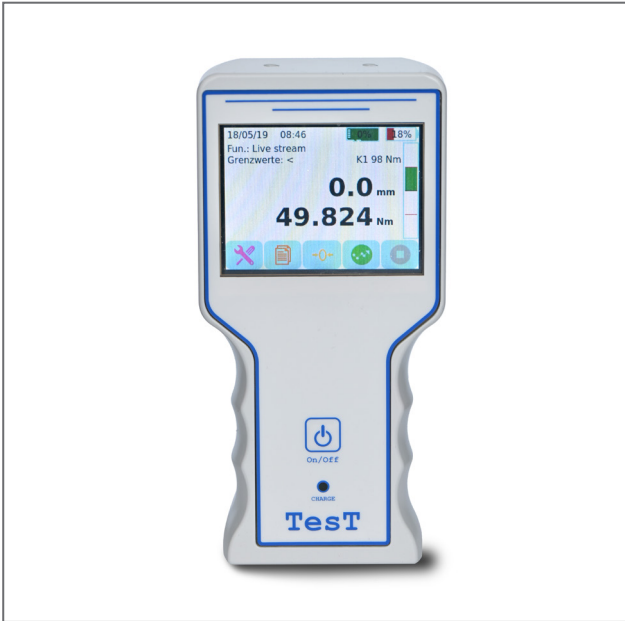


Auswertelektronik 815

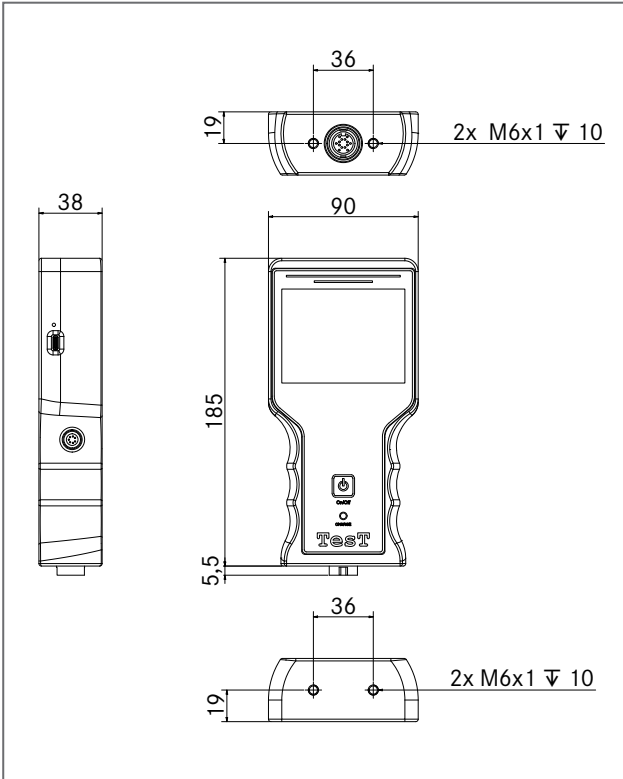


Die mobilen Auswertelektroniken der Modellreihe 815 erfüllen alle Anforderungen, die präzise Messvorgänge erfordern. Das Gerät ist für den Einsatz mit TestT Kraft- und Drehmomentaufnehmer konzipiert, aber auch grundsätzlich für andere widerstandsbaasierte Messwandler geeignet. Die Auswertelektronik verfügt über eine prozessorgesteuerte Elektronik mit modernster Software. Die verschiedenen Funktionen sind an den täglichen Bedarf in der Qualitätssicherung angepasst. Online oder nach dem Einsatz können die Daten über eine USB 3.0-Schnittstelle auf einen PC übertragen werden. Dieses Modell findet branchenübergreifend seinen Einsatz. Seine Touchscreen-Bedienung ist intuitiv und durch den Lithium-Ionen-Akku sowie den optionalen Darkmode ist das Gerät energiesparend über Stunden mobil einsetzbar.

TECHNISCHE DATEN

Messunsicherheit	±0,05 % vom Endwert
Messfrequenz	50 Hz ... 2000 Hz, variabel
Messwertauflösung A/D Wandler	24 bit
Anzeigeauflösung	7-stellig + Gleitkomma, variabel
Messwertspeicher	Micro-SD Speicherkarte 2 GB, integriert
Schnittstellen	Kraft-/ Drehmomentaufnehmer (DMS) mit TEDS-Unterstützung USB 3.0 Daten- und Funktionsschnittstelle Grenzwertausgang (open collector)
Schnittstellen optional	Analogausgang ±2 V Encodereingang 5V TTL
Exportdatenformat	ASCII CSV
Touchscreen	farbig, 128 x 128 Pixel
Anzeigen	Messwertanzeige Messwertausschlag Messwertgraph
Funktionen	Spitzenwertspeicher Messkurvenspeicher Datastream Einzelmesswertübertragung Spitzenwertübertragung
Konfigurationen	Sprache Einheiten Grenzwerte Messfrequenz Kraftrichtung
Gehäuse	Aluminiumdruckguss, mit ergonomischen Griffmulden
Abmessungen (HxBxT) mm	185 x 75/90 x 38
Gewicht	ca. 820 g

Auswertelektronik 815



LIEFERUMFANG

Auswertelektronik im Transportkoffer

- + USB Netzteil 230 V / 50 Hz + Ladekabel
- + Bedienungsanleitung (digital, im Gerätespeicher)